
	DIN EN 61558-2-6	110044
Nachweis zur bestandenen Glühdrahtprüfung	DIN EN 60335-1, Abschn. 30.2.3.1 und 30.2.3.2	102961/84814
	UL 5085-1	E98173
	UL 5085-2	E98173
	CSA C22.2-66.1-06	E98173
	CSA C22.2-66.2-06	E98173

- CE-/UKCA-konform
- RoHS-/REACH-konform

Weitere Zertifizierungen/Approbationen auf Anfrage!

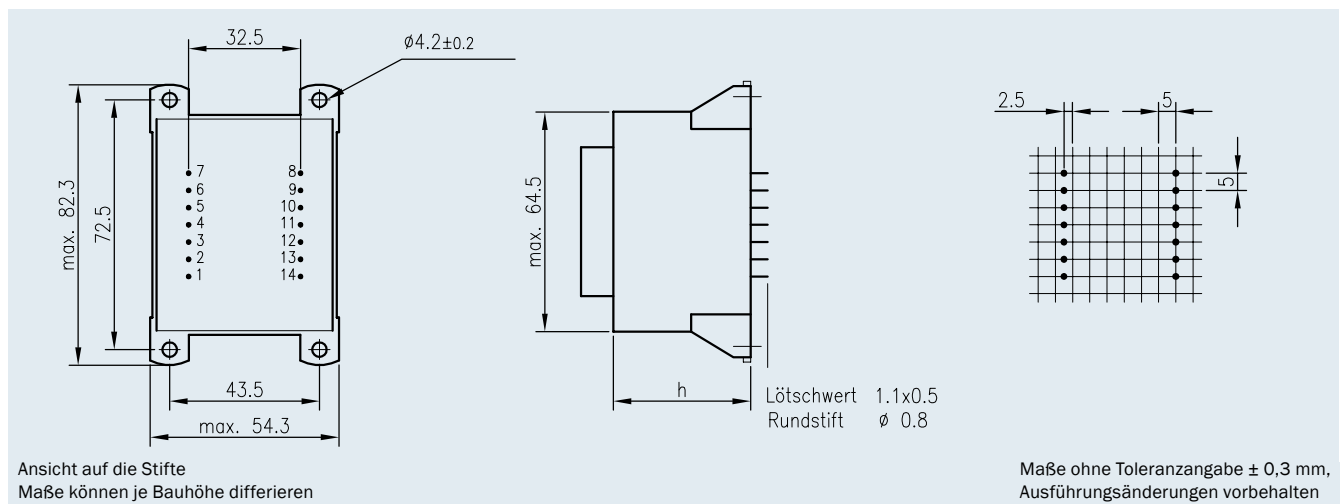


- Leistung bis 35,0 VA
- nicht kurzschlussfest bei Temperaturklasse ta 70°C /B
- Serienausführung mit Vergussgehäuse „KK“
- ausgezeichnetes Temperaturwechselverhalten
- höchste Sicherheit und Langlebigkeit
- hohe Spannungsfestigkeit
- selbstverlöschendes Verguss- und Haubenmaterial
- 100 % Stückprüfung

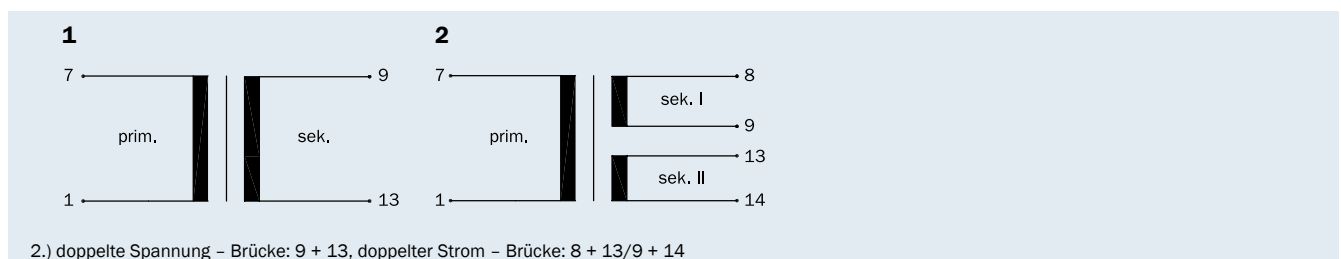
Absicherung extern sekundärseitig durch:

- Feinsicherung nach IEC 127

Anschluss-Stifte Ausführung in Vergussgehäuse „KK“ mit 4 Befestigungslaschen



Anschluss-Schema (nur beschaltete Anschluss-Stifte vorhanden)



Baugröße/Pakethöhe	Leistung ta 70 °C/B	Bauhöhe (h)	Gewicht	Verpackungseinheit
BV EI 600 /16,0 mm*	17,0 VA	max. 41,0 mm	0,450 kg	10 Stück
BV EI 601 /21,0 mm	20,0 VA	max. 47,8 mm	0,600 kg	10 Stück
BV EI 602 /25,5 mm	28,0 VA	max. 52,2 mm	0,700 kg	10 Stück
BV EI 603 /30,5 mm	30,0 VA	max. 54,7 mm	0,800 kg	10 Stück
BV EI 604 /35,0 mm	35,0 VA	max. 57,9 mm	0,900 kg	10 Stück

* nur in Vergussgehäuse „0“

17,0 VA ta 70 °C/B

Baugröße/Pakethöhe
**BV EI 600.... /
16,0 mm**

nicht
kurzschlussfest



Bestell- nummer	Spannung prim. V	Anschluss- stift prim.	Spannung sek. V	Strom sek. mA	Anschluss- stift sek.	Leerlauf- spannung V	Anschluss- schema
BV EI 600 1050	230	1-7	1 x 6	2834	9-13	1 x 7,4	1
BV EI 600 1051	230	1-7	2 x 6	1417	8-9/13-14	2 x 7,4	2
BV EI 600 1052	230	1-7	1 x 7,5	2267	9-13	1 x 9,3	1
BV EI 600 1053	230	1-7	2 x 7,5	1134	8-9/13-14	2 x 9,3	2
BV EI 600 1054	230	1-7	1 x 9	1889	9-13	1 x 11,1	1
BV EI 600 1055	230	1-7	2 x 9	945	8-9/13-14	2 x 11,1	2
BV EI 600 1056	230	1-7	1 x 12	1417	9-13	1 x 15,2	1
BV EI 600 1057	230	1-7	2 x 12	708	8-9/13-14	2 x 15,2	2
BV EI 600 1058	230	1-7	1 x 15	1134	9-13	1 x 18,2	1
BV EI 600 1065	230	1-7	2 x 15	567	8-9/13-14	2 x 18,7	2
BV EI 600 1072	230	1-7	1 x 18	944	9-13	1 x 21,9	1
BV EI 600 1061	230	1-7	2 x 18	472	8-9/13-14	2 x 21,9	2
BV EI 600 1062	230	1-7	1 x 24	708	9-13	1 x 28,9	1

20,0 VA ta 70 °C/B

Baugröße/Pakethöhe
**BV EI 601.... /
21,0 mm**

nicht
kurzschlussfest



Bestell- nummer	Spannung prim. V	Anschluss- stift prim.	Spannung sek. V	Strom sek. mA	Anschluss- stift sek.	Leerlauf- spannung V	Anschluss- schema
BV EI 601 1069	230	1-7	1 x 6	3334	9-13	1 x 7,0	1
BV EI 601 1070	230	1-7	2 x 6	1667	8-9/13-14	2 x 7,0	2
BV EI 601 1071	230	1-7	1 x 7,5	2667	9-13	1 x 8,8	1
BV EI 601 1059	230	1-7	2 x 7,5	1334	8-9/13-14	2 x 8,8	2
BV EI 601 1060	230	1-7	1 x 9	2223	9-13	1 x 10,5	1
BV EI 601 1042	230	1-7	2 x 9	1111	8-9/13-14	2 x 10,5	2
BV EI 601 1046	230	1-7	1 x 12	1667	9-13	1 x 14,2	1
BV EI 601 1043	230	1-7	2 x 12	834	8-9/13-14	2 x 14,2	2
BV EI 601 1064	230	1-7	1 x 15	1334	9-13	1 x 17,0	1
BV EI 601 1044	230	1-7	2 x 15	667	8-9/13-14	2 x 17,0	2
BV EI 601 1066	230	1-7	1 x 18	1111	9-13	1 x 20,5	1
BV EI 601 1068	230	1-7	2 x 18	556	8-9/13-14	2 x 20,5	2
BV EI 601 1067	230	1-7	1 x 24	834	9-13	1 x 27,6	1

28,0 VA ta 70 °C/B

Baugröße/Pakethöhe
**BV EI 602.... /
25,5 mm**

nicht
kurzschlussfest



Bestell- nummer	Spannung prim. V	Anschluss- stift prim.	Spannung sek. V	Strom sek. mA	Anschluss- stift sek.	Leerlauf- spannung V	Anschluss- schema
BV EI 602 1011	230	1-7	1 x 6	4667	9-13	1 x 7,1	1
BV EI 602 1018	230	1-7	2 x 6	2334	8-9/13-14	2 x 7,1	2
BV EI 602 1012	230	1-7	1 x 7,5	3734	9-13	1 x 8,8	1
BV EI 602 1019	230	1-7	2 x 7,5	1867	8-9/13-14	2 x 8,8	2
BV EI 602 1013	230	1-7	1 x 9	3111	9-13	1 x 10,6	1
BV EI 602 1020	230	1-7	2 x 9	1556	8-9/13-14	2 x 10,6	2
BV EI 602 1014	230	1-7	1 x 12	2334	9-13	1 x 14,4	1
BV EI 602 1021	230	1-7	2 x 12	1167	8-9/13-14	2 x 14,4	2
BV EI 602 1015	230	1-7	1 x 15	1867	9-13	1 x 17,8	1
BV EI 602 1022	230	1-7	2 x 15	934	8-9/13-14	2 x 17,8	2
BV EI 602 1016	230	1-7	1 x 18	1556	9-13	1 x 20,5	1
BV EI 602 1076	230	1-7	2 x 18	778	8-9/13-14	2 x 20,5	2
BV EI 602 1017	230	1-7	1 x 24	1167	9-13	1 x 27,4	1

30,0 VA ta 70 °C/B

Baugröße/Pakethöhe
**BV EI 603.... /
30,5 mm**

nicht
kurzschlussfest



Bestellnummer	Spannung prim. V	Anschlussstift prim.	Spannung sek. V	Strom sek. mA	Anschlussstift sek.	Leerlaufspannung V	Anschlusschema
BV EI 603 1023	230	1-7	1 x 6	5000	9-13	1 x 7,0	1
BV EI 603 1030	230	1-7	2 x 6	2500	8-9/13-14	2 x 7,0	2
BV EI 603 1024	230	1-7	1 x 7,5	4000	9-13	1 x 8,7	1
BV EI 603 1031	230	1-7	2 x 7,5	2000	8-9/13-14	2 x 8,7	2
BV EI 603 1025	230	1-7	1 x 9	3334	9-13	1 x 10,2	1
BV EI 603 1032	230	1-7	2 x 9	1667	8-9/13-14	2 x 10,2	2
BV EI 603 1026	230	1-7	1 x 12	2500	9-13	1 x 13,7	1
BV EI 603 1034	230	1-7	2 x 12	1250	8-9/13-14	2 x 13,7	2
BV EI 603 1027	230	1-7	1 x 15	2000	9-13	1 x 16,8	1
BV EI 603 1035	230	1-7	2 x 15	1000	8-9/13-14	2 x 16,8	2
BV EI 603 1028	230	1-7	1 x 18	1667	9-13	1 x 20,3	1
BV EI 603 1080	230	1-7	2 x 18	834	8-9/13-14	2 x 20,3	2
BV EI 603 1029	230	1-7	1 x 24	1250	9-13	1 x 27,0	1

35,0 VA ta 70 °C/B

Baugröße/Pakethöhe
**BV EI 604.... /
35,0 mm**

nicht
kurzschlussfest



Bestellnummer	Spannung prim. V	Anschlussstift prim.	Spannung sek. V	Strom sek. mA	Anschlussstift sek.	Leerlaufspannung V	Anschlusschema
BV EI 604 1082	230	1-7	1 x 6	5834	9-13	1 x 7,0	1
BV EI 604 1083	230	1-7	2 x 6	2917	8-9/13-14	2 x 7,0	2
BV EI 604 1084	230	1-7	1 x 7,5	4667	9-13	1 x 8,7	1
BV EI 604 1085	230	1-7	2 x 7,5	2334	8-9/13-14	2 x 8,7	2
BV EI 604 1086	230	1-7	1 x 9	3889	9-13	1 x 10,3	1
BV EI 604 1087	230	1-7	2 x 9	1994	8-9/13-14	2 x 10,3	2
BV EI 604 1088	230	1-7	1 x 12	2917	9-13	1 x 13,9	1
BV EI 604 1089	230	1-7	2 x 12	1458	8-9/13-14	2 x 13,9	2
BV EI 604 1090	230	1-7	1 x 15	2334	9-13	1 x 17,1	1
BV EI 604 1091	230	1-7	2 x 15	1167	8-9/13-14	2 x 17,1	2
BV EI 604 1092	230	1-7	1 x 18	1994	9-13	1 x 20,3	1
BV EI 604 1093	230	1-7	2 x 18	972	8-9/13-14	2 x 20,3	2
BV EI 604 1094	230	1-7	1 x 24	1458	9-13	1 x 26,9	1

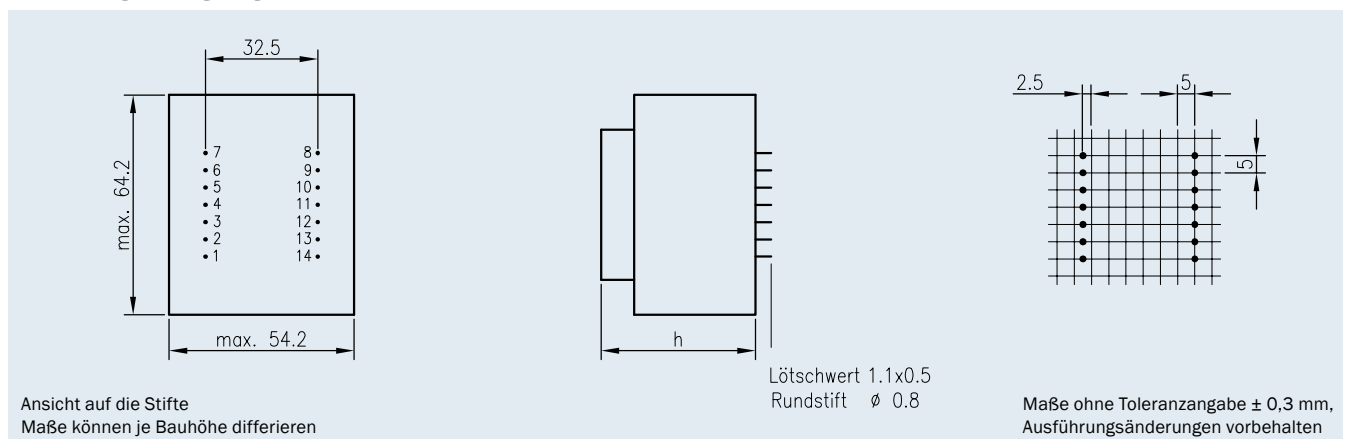
Individuelle Ausführungen!

Neben den aufgeführten Serientransformatoren der EI 60 Baureihe fertigen wir weitere Varianten, z.B. mit eingebauter Thermosicherung oder eingebautem Thermoschalter; andere Gehäuse-, Befestigungs- und Anschlussmöglichkeiten oder auf Anfrage auch unvergossene Transformatoren.

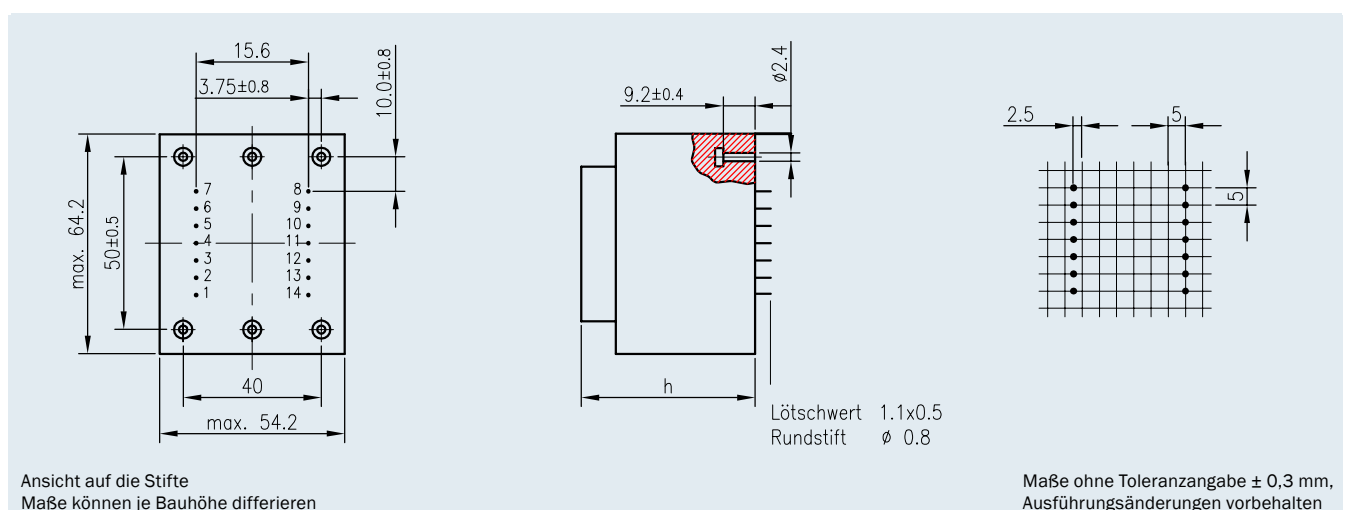
- CE-/UKCA-konform
- RoHS-/REACH-konform

Zertifizierungen/Approbationen auf Anfrage!

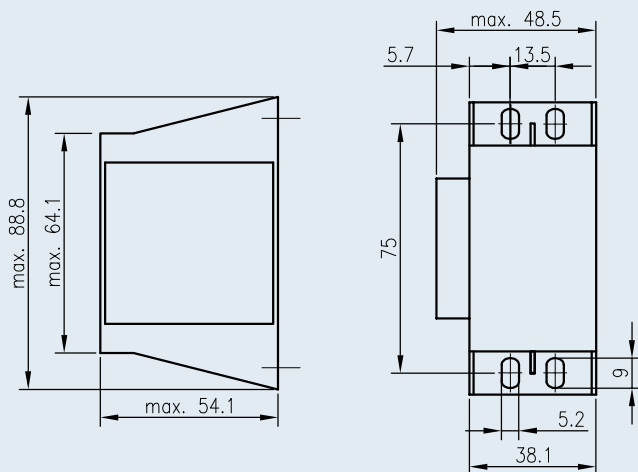
Ausführung in Vergussgehäuse „0“



Ausführung in Vergussgehäuse „0“ mit Befestigungsleiste



Ausführung in Vergussgehäuse „SV“ mit Befestigungsleiste



Maße können je Bauhöhe differieren

Maße ohne Toleranzangabe $\pm 0,3$ mm,
Ausführungsänderungen vorbehalten

