


Nachweis zur bestandenen Glühdrahtprüfung	DIN EN 60335-1, Abschn. 30.2.3.1 und 30.2.3.2	102961/84814
	UL 1446	E237745

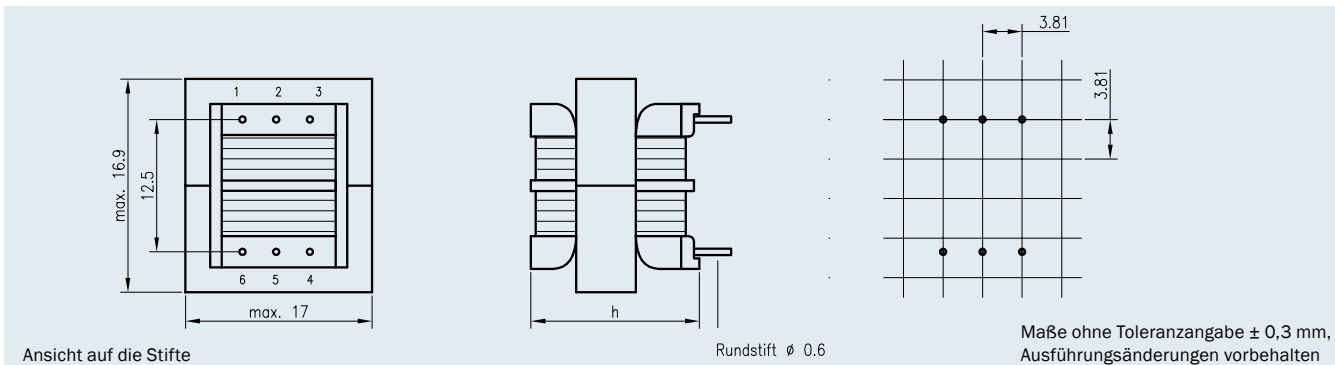
- CE-/UKCA-konform
- RoHS-/REACH-konform

Weitere Zertifizierungen/Approbationen auf Anfrage!

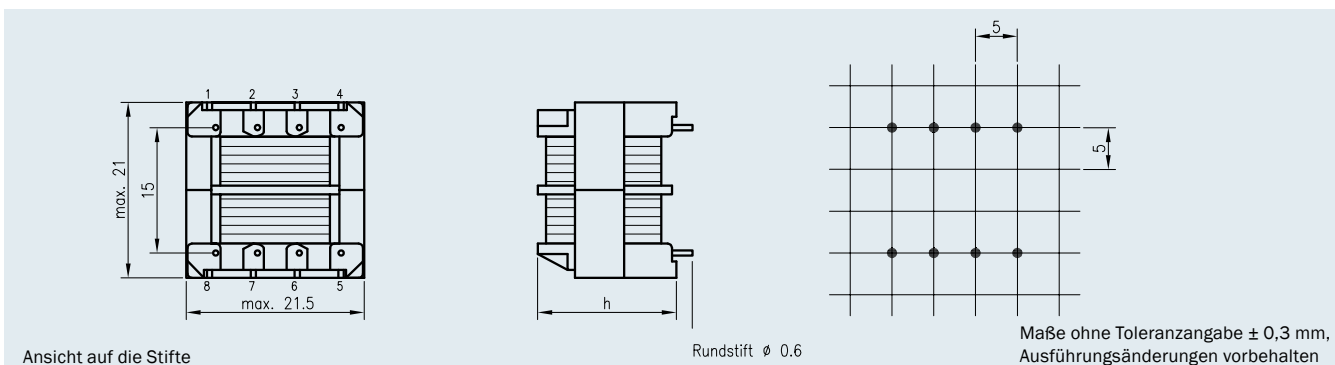


- **Spannungsfestigkeit W1/W2 2.500 V**
- optimierter Impedanzverlauf
- ausgezeichnetes Temperaturwechselverhalten
- höchste Sicherheit und Langlebigkeit
- 100 % Stückprüfung

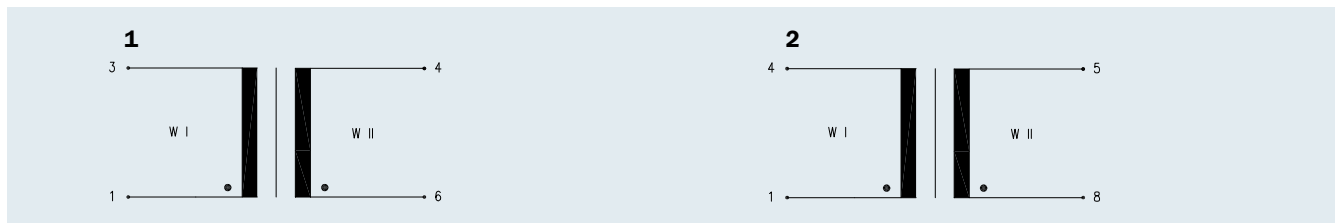
Anschluss-Stifte Typ BVCM EF 161



Anschluss-Stifte Typ BVCM EF 201



Anschluss-Schema



Baugröße	Nennstrom ta 70°C/B	Induktivität	Bauhöhe (h)	Anschluss-Schema
BVCM EF 161	0,33 A - 2,55 A	1 - 82,0 mH	max. 12,4 mm	1
BVCM EF 201	0,50 A - 3,60 A	1 - 82,0 mH	max. 17,0 mm	2

Typ BVCM EF 161

ta 70°C/B	Baugröße	Nennstrom	Nenn-Induktivität	Widerstand	Anschluss-Stifte	Anschluss-Schema
Baugröße BVCM EF 161	BVCM EF 161 0010	2,55 A	1,0 mH	0,057 Ω	1-3 / 6-4	1
	BVCM EF 161 0012	2,39 A	1,2 mH	0,065 Ω	1-3 / 6-4	1
	BVCM EF 161 0015	2,22 A	1,5 mH	0,075 Ω	1-3 / 6-4	1
	BVCM EF 161 0018	2,12 A	1,8 mH	0,082 Ω	1-3 / 6-4	1
	BVCM EF 161 0022	2,01 A	2,2 mH	0,092 Ω	1-3 / 6-4	1
	BVCM EF 161 0027	1,83 A	2,7 mH	0,110 Ω	1-3 / 6-4	1
	BVCM EF 161 0033	1,62 A	3,3 mH	0,141 Ω	1-3 / 6-4	1
	BVCM EF 161 0039	1,55 A	3,9 mH	0,154 Ω	1-3 / 6-4	1
	BVCM EF 161 0047	1,40 A	4,7 mH	0,189 Ω	1-3 / 6-4	1
	BVCM EF 161 0056	1,27 A	5,6 mH	0,230 Ω	1-3 / 6-4	1
	BVCM EF 161 0068	1,19 A	6,8 mH	0,261 Ω	1-3 / 6-4	1
	BVCM EF 161 0082	1,08 A	8,2 mH	0,317 Ω	1-3 / 6-4	1
	BVCM EF 161 0100	0,97 A	10,0 mH	0,393 Ω	1-3 / 6-4	1
	BVCM EF 161 0120	0,87 A	12,0 mH	0,484 Ω	1-3 / 6-4	1
	BVCM EF 161 0150	0,79 A	15,0 mH	0,599 Ω	1-3 / 6-4	1
	BVCM EF 161 0180	0,71 A	18,0 mH	0,732 Ω	1-3 / 6-4	1
	BVCM EF 161 0220	0,64 A	22,0 mH	0,902 Ω	1-3 / 6-4	1
	BVCM EF 161 0270	0,57 A	27,0 mH	1,131 Ω	1-3 / 6-4	1
	BVCM EF 161 0330	0,51 A	33,0 mH	1,398 Ω	1-3 / 6-4	1
	BVCM EF 161 0390	0,46 A	39,0 mH	1,714 Ω	1-3 / 6-4	1
	BVCM EF 161 0470	0,42 A	47,0 mH	2,076 Ω	1-3 / 6-4	1
	BVCM EF 161 0560	0,40 A	56,0 mH	2,304 Ω	1-3 / 6-4	1
	BVCM EF 161 0680	0,36 A	68,0 mH	2,878 Ω	1-3 / 6-4	1
	BVCM EF 161 0820	0,33 A	82,0 mH	3,429 Ω	1-3 / 6-4	1

Typ BVCM EF 201

ta 70°C/B	Baugröße	Nennstrom	Nenn-Induktivität	Widerstand	Anschluss-Stifte	Anschluss-Schema
Baugröße BVCM EF 201	BVCM EF 201 0010	3,6 A	1,0 mH	0,043 Ω	1-4 / 8-5	2
	BVCM EF 201 0012	3,5 A	1,2 mH	0,046 Ω	1-4 / 8-5	2
	BVCM EF 201 0015	3,4 A	1,5 mH	0,050 Ω	1-4 / 8-5	2
	BVCM EF 201 0018	3,1 A	1,8 mH	0,059 Ω	1-4 / 8-5	2
	BVCM EF 201 0022	2,7 A	2,2 mH	0,076 Ω	1-4 / 8-5	2
	BVCM EF 201 0027	2,6 A	2,7 mH	0,081 Ω	1-4 / 8-5	2
	BVCM EF 201 0033	2,5 A	3,3 mH	0,091 Ω	1-4 / 8-5	2
	BVCM EF 201 0039	2,1 A	3,9 mH	0,123 Ω	1-4 / 8-5	2
	BVCM EF 201 0047	1,9 A	4,7 mH	0,158 Ω	1-4 / 8-5	2
	BVCM EF 201 0056	1,8 A	5,6 mH	0,178 Ω	1-4 / 8-5	2
	BVCM EF 201 0068	1,6 A	6,8 mH	0,219 Ω	1-4 / 8-5	2
	BVCM EF 201 0082	1,5 A	8,2 mH	0,243 Ω	1-4 / 8-5	2
	BVCM EF 201 0100	1,4 A	10,0 mH	0,271 Ω	1-4 / 8-5	2
	BVCM EF 201 0120	1,3 A	12,0 mH	0,336 Ω	1-4 / 8-5	2
	BVCM EF 201 0150	1,2 A	15,0 mH	0,376 Ω	1-4 / 8-5	2
	BVCM EF 201 0180	1,1 A	18,0 mH	0,468 Ω	1-4 / 8-5	2
	BVCM EF 201 0220	1,0 A	22,0 mH	0,571 Ω	1-4 / 8-5	2
	BVCM EF 201 0270	0,9 A	27,0 mH	0,708 Ω	1-4 / 8-5	2
	BVCM EF 201 0330	0,8 A	33,0 mH	0,886 Ω	1-4 / 8-5	2
	BVCM EF 201 0390	0,7 A	39,0 mH	1,056 Ω	1-4 / 8-5	2
	BVCM EF 201 0470	0,7 A	47,0 mH	1,173 Ω	1-4 / 8-5	2
	BVCM EF 201 0560	0,6 A	56,0 mH	1,453 Ω	1-4 / 8-5	2
	BVCM EF 201 0680	0,6 A	68,0 mH	1,795 Ω	1-4 / 8-5	2
	BVCM EF 201 0820	0,5 A	82,0 mH	2,245 Ω	1-4 / 8-5	2